



Ontwerp Abonnementenregister

Datum: 1 mei 2022

Publicatie: V8.3.0.0



Inhoudsopgave

1	Inleiding.....	3
1.1	Doel en scope	3
1.2	Doelgroep voor dit document.....	3
1.3	Documenthistorie.....	3
2	Kaders en uitgangspunten.....	4
2.1	Externe normen en kaders.....	4
2.2	Relatie met AORTA-principes en -beslissingen.....	4
3	Context van Abonnementenregister.....	5
4	Interfaces (koppelvlakken).....	7
4.1	Systeeminterfaces.....	7
4.2	Eindgebruikersinterfaces.....	16
5	Services en functies.....	17
5.1	Primaire services.....	17
5.2	Ondersteunende functies.....	26
5.3	Beheersfuncties.....	27
6	Gegevensmodel.....	29
6.1	(Logisch) model van entiteiten en relaties.....	29
6.2	Gegevensautorisatiemodel.....	30
7	Configuratieaspecten.....	31
8	Ontwerpaspecten ten behoeve van niet-functionele eisen.....	32
Bijlage A	Referenties.....	33

1 Inleiding

1.1 Doel en scope

Dit document beschrijft het ontwerp van de abonnementenregister component (ABR) in de ZIM.

De volgende zaken omtrent het ontwerp worden besproken:

- Het doel en de functie van het Abonnementenregister;
- De interfaces die het Abonnementenregister biedt met externe systemen;
- De services die het Abonnementenregister biedt aan externe systemen;
- De interne functies die het Abonnementenregister biedt aan interne componenten binnen de ZIM;

1.2 Doelgroep voor dit document

De doelgroep van dit document bestaat uit:

- Productmanagers, architecten, ontwerpers en testers van de component leverancier, Nictiz
- XIS-leveranciers

1.3 Documenthistorie

Versie	Datum	Omschrijving
6.10.0.0	12-okt-2011	Nieuw document na herstructurering van AORTA-documentatie
6.11.0.0	12-okt-2012	Herpublicatie als onderdeel van AORTA-Infrastructuur v6.11
6.12.0.0	29-juli-2013	RfC 53149: Totaal bezwaar uit documentatie verwijderd RfC 53063: Notificatie Patiënt RfC 60371: Autorisatie verscherpt met betrekking tot het registreren van een abonnement
6.12.2.0	27-nov-2013	Gegevenssoort niet opgenomen in registreren abonnement voor patiëntnotificatie.
6.12.15	13-mei-2014	RfC 62520: Labuitslagendocument als abonneerbare gegevenssoort toegevoegd
6.12.15	26-mei-2014	RfC 59545: Autoriseerbare gegevenssoorten abonneerbaar gemaakt + fout in filtering hersteld.
6.12.15	1-okt-2014	RfC 63799: Opvragen Geabonneerde Zorgverleners toegevoegd waarmee patiënt door zorgverleners afgesloten abonnementen kan opvragen.
8.0.1.0	15-mei-2017	RfC 69838: Toevoegen van een signaal bij de afmelding van een verwijzing.
8.0.1.0	15-mei-2017	RfC 76306: Aanpassing implementatie ABR.
8.0.3.0	15-november-2018	Opgenomen in publicatie 8.0.3.0
8.3.0.0	1-mei-2022	INI-9611: Abonnement functie op basis van contextcode toestaan



2 Kaders en uitgangspunten

2.1 Externe normen en kaders

Er zijn geen specifieke kaders en normen van toepassing op het ABR buiten de genoemde kaders en normen in het document.

2.2 Relatie met AORTA-principes en –beslissingen

De AORTA-principes en –beslissingen zijn beschreven in Hoofdstuk 3 van het document [Arch AORTA].

3 Context van Abonnementenregister

Het doel van het abonnementenregister is om gebruikers in de gelegenheid te stellen zich te abonneren op specifieke typen van gebeurtenissen, zodat ze automatisch van dergelijke gebeurtenissen op de hoogte kunnen worden gesteld wanneer ze optreden. Voorbeeld van een gebeurtenis is het beschikbaar komen van nieuwe gegevens van een bepaalde gegevenssoort of context voor een patiënt.

Het Abonnerend Systeem [PvE GBx Rollen] Paragraaf 6.1 maakt gebruik van het abonnementenregister.

Het Abonnerend Systeem kan een abonnement op een gebeurtenis afsluiten, opzeggen en opvragen met de volgende interfaces:

- Registreren abonnement;
- Beëindigen abonnement;
- Opvragen abonnementen;
- Opvragen Geabonneerde Zorgverleners.

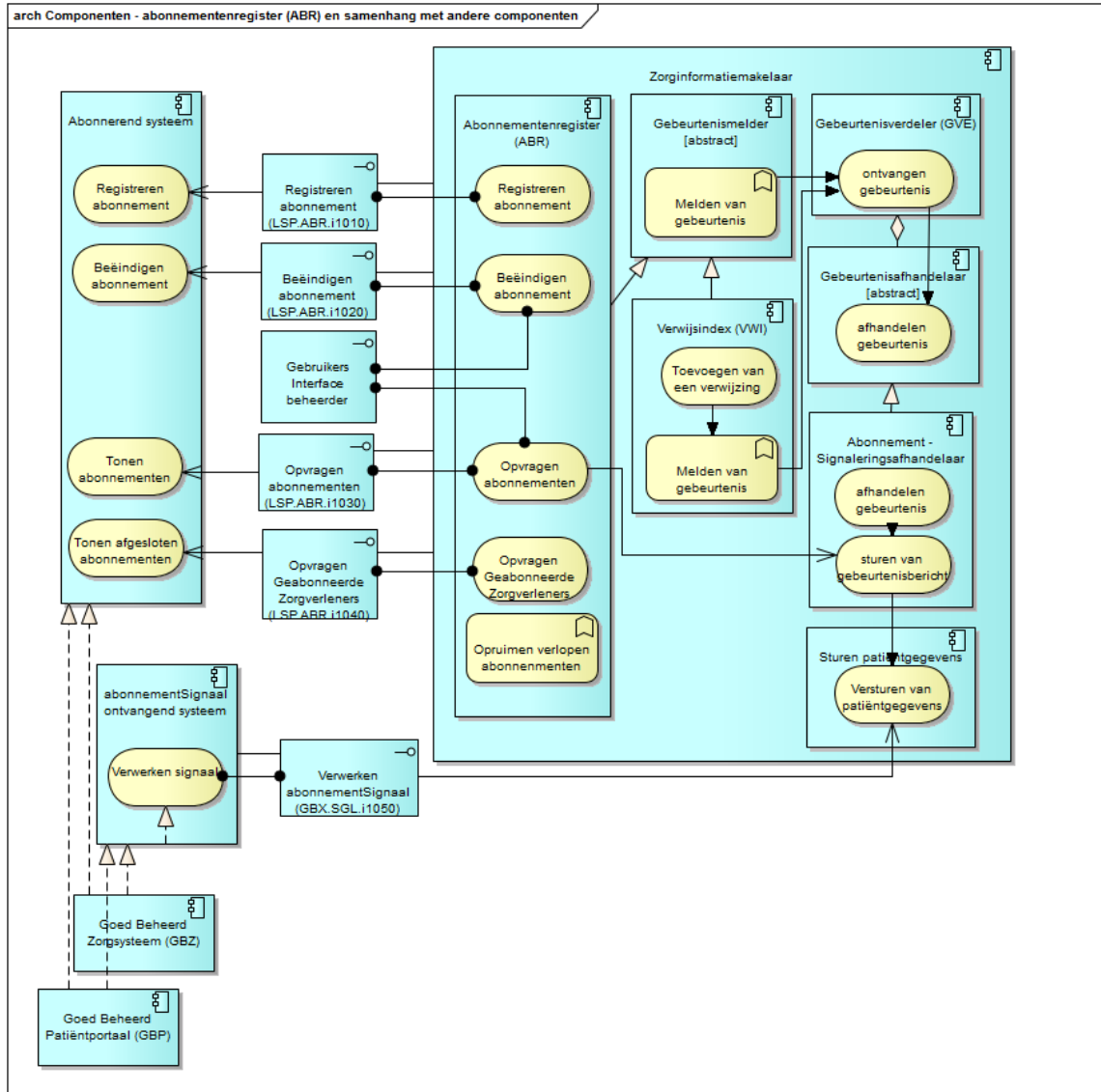
Als in een component van de ZIM, bijvoorbeeld de VWI, een nieuwe gebeurtenis plaats vindt, wordt dit gemeld aan de gebeurtenisverdeler. De gebeurtenisverdeler (GVE) zorgt ervoor dat de gebeurtenis bij de juiste gebeurtenisafhandelaar (GAF) terecht komt.

Als er een nieuwe gebeurtenis heeft plaatsgevonden, krijgt het Signaalontvangend Systeem een signaal van de signaleringsafhandelaar (SGL) als het systeem een abonnement op deze gebeurtenis heeft. Het signaal wordt verstuurd met behulp van de interface 'verwerken gebeurtenisbericht', welke staat beschreven in [Ontw Sgl GBV].

De signaleringsafhandelaar is een realisatie van de abstracte component gebeurtenisafhandelaar. De functionaliteit van de gebeurtenisafhandelaars en de functionaliteit van de gebeurtenisverdeler staat beschreven in [Ontw Sgl GBV].

In Diagram LSP.ABR.d2010 staat de context van het abonnementenregister weergegeven met de genoemde interfaces. In dit Diagram is een voorbeeld uitgewerkt, waar de VWI de gebeurtenismelder is. De gebeurtenisverdeler stuurt de gebeurtenis door naar de signaleringsafhandelaar, welke de gebeurtenis afhandelt door een signaal (gebeurtenisbericht) naar het Signaalontvangend Systeem [PvE GBx Rollen] te sturen. In dit document wordt het abonnementenregister en de interacties tussen het abonnementenregister en Abonnerend Systeem beschreven.

Diagram LSP.ABR.d2010 - Context van het abonnementenregister



4 Interfaces (koppelvlakken)

In dit hoofdstuk worden zowel de systeeminterfaces als de eindgebruikersinterfaces beschreven, die het Abonnementenregister beschikbaar stelt aan externe systemen.

4.1 Systeeminterfaces

In Tabel LSP.ABR.t2010 wordt voor het Abonnerend Systeem aangegeven met welke berichten en via welke interface de systeemrol berichten kan uitwisselen met een Abonnementenregister service. Alle interacties zijn synchroon, waardoor in de kolom 'logisch bericht' twee berichten staan.

Tabel LSP.ABR.t2010 – Interfaces en berichten

Logisch bericht	Interface	ABR functie
registrerenAbonnement antwoordRegistrerenAbonnement	Registreren abonnement LSP.ABR.i1010	Registreren abonnement
opzeggenAbonnement antwoordOpzeggenAbonnement	Beëindigen abonnement LSP.ABR.i1020	Beëindigen abonnement
opvragenAbonnementen opleverenAbonnementen	Opvragen abonnementen LSP.ABR.i1030	Opvragen abonnementen
opvragenAfgeslotenAbonnementen opleverenAbonnementen	Opvragen Geabonneerde Zorgverleners LSP.ABR.i1040	Opvragen Geabonneerde Zorgverleners

De interfaces moeten de berichten die naar het Abonnementenregister worden gestuurd verwerken. Verschillende attributen in de berichten zijn daarom verplicht of worden aangemerkt als optioneel. In de volgende paragrafen volgt per logisch bericht een beschrijving van de verplichte of optionele attributen. Het verplichte of optionele karakter van een attribuut wordt weergegeven door middel van cardinaliteiten. Voor een gedetailleerde beschrijving van het gebruik van attributen in deze berichten (zoals het gebruik van wildcards, onderlinge relaties tussen attributen en toegestane velden), zie [HL7v3 IH Sgl ABR] Hoofdstuk 4.

In de volgende paragrafen worden de interfaces besproken die het Abonnementenregister beschikbaar stelt voor externe systemen. Voor ieder interface wordt in een sequentieDiagram de volgorde van boodschappen tussen de systeemrol en het Abonnementenregister weergegeven. De ZIM orchestratieservice en de handelingen die worden uitgevoerd door de ZIM orchestratieservice, berichtcontroles en eindafhandeling (beantwoorden en loggen), worden beschreven in het document [Arch AORTA] Hoofdstuk 8.2.

4.1.1 Systeeminterface 1 – LSP.ABR.i1010 - Registreren abonnement

Voor het registreren van een abonnement wordt het registrerenAbonnement bericht verstuurd door het Abonnerend Systeem, zoals weergegeven in Diagram LSP.ABR.d2020. De attributen die zijn opgenomen in het bericht zijn vermeld in Tabel LSP.ABR.t2030.

Een Abonnerend Systeem kan een abonnement nemen op een gebeurtenis-type die mogelijk plaats kan vinden. Elke mogelijke gebeurtenis-type wordt verder gespecificeerd met een object (waarop het gebeurtenis-type betrekking heeft) en/of een subject (het onderwerp van het gebeurtenis-type). Voor de parameters 'abonnement-gebeurtenis-subject' (het subject van het mogelijke gebeurtenis-type waarop je geabonneerd bent) en 'abonnement-gebeurtenis-object' (het object van het mogelijke gebeurtenis-type waarop je geabonneerd bent) geldt dat de parameters verplicht zijn voor bepaalde mogelijke gebeurtenis-types. In Tabel AORTA.SGL.t2070 van [ontwerp gebeurtenisverwerking] staan alle gebeurtenis-types vermeld met de mogelijke gebeurtenis-subject en gebeurtenis-object. In deze Tabel staat ook welke

gebeurtenis-types abonneerbaar zijn. In Tabel LSP.ABR.t2020 staan de huidige abonnementen beschreven (abonnementen die op dit moment beschikbaar zijn voor het Abonnerend Systeem). Ook staat in deze Tabel vermeld met cardinaliteiten welke parameterwaardes verplicht zijn.

Een persoon die het abonnement aanvraagt, wordt de abonnemetaanvrager genoemd. Een organisatie is verantwoordelijk voor het abonnement en wordt de abonnee genoemd.

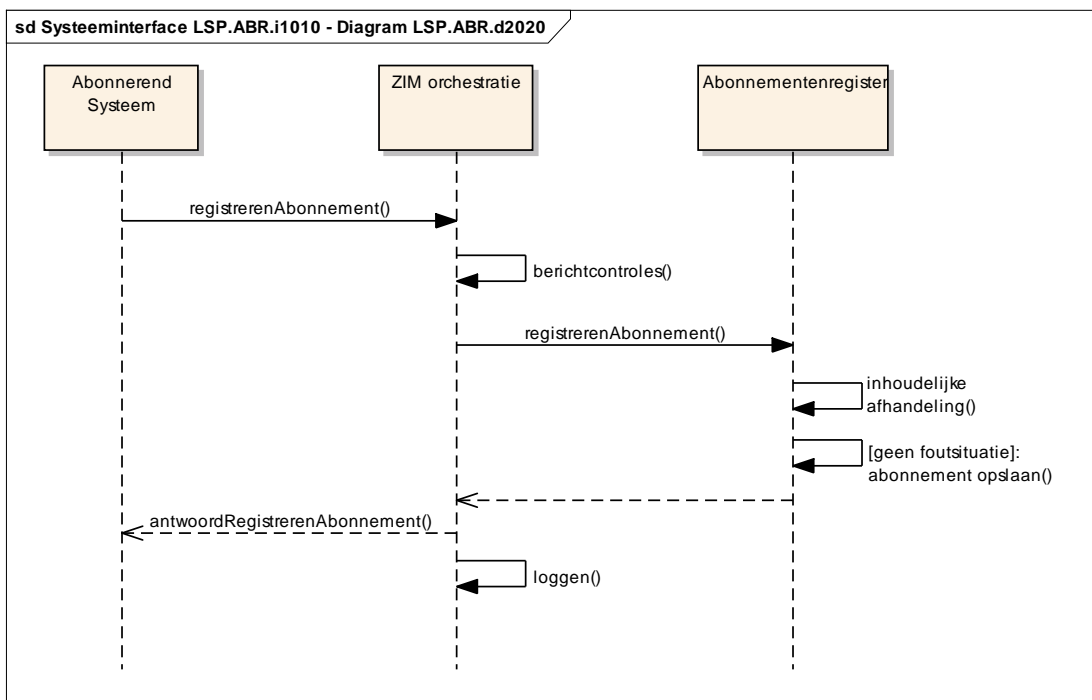
Tabel LSP.ABR.t2020 – Mogelijke abonnementen

Abonnement 1			
Ontvangen van een signaal als er nieuwe gegevens beschikbaar of verwijderd zijn binnen een bepaalde gegevenssoort of context voor een bepaalde patiënt			
	abonnement-gebeurtenis-type	Wijziging in gegevens	Als je een abonnement wilt nemen op dezelfde mogelijke gebeurtenis-type met andere parameterwaardes, dan moet je meerdere abonnementen afsluiten. Bij een afmelding van gegevens wordt er ook een signaal verstuurd.
	abonnement-gebeurtenis-subject (1)	Patient-id: BSN	
	abonnement-gebeurtenis-object (1)	Alle in de VWI beschikbare gegevenssoorten/contextcodes ¹ waarvoor de afnemer autorisatie heeft.	In geval van hiërarchische gegevenssoorten moet voor elk gegevenssoort apart een abonnement genomen worden.
Abonnement 2			
Ontvangen van een signaal als er nieuwe loggegevens beschikbaar zijn van een bepaalde interactie			
	abonnement-gebeurtenis-type	<ul style="list-style-type: none"> • (Her)aanmelden patiëntgegevens; • Opvragen patiëntgegevens; • Opleveren patiëntgegevens; • Direct sturen patiëntgegevens; • Afmelden patiëntgegevens; • Opvragen index; • Afnemen abonnement 1 	De interactie-id's die verzonden worden over de ZIM worden ingedeeld in de diverse groepen zoals hiernaast beschreven. Op elke gebeurtenistype wordt afzonderlijk een abonnement genomen. In eerste instantie zal het alleen mogelijk zijn om een abonnement af te sluiten op het (her)aanmelden en opvragen patiëntgegevens.
	abonnement-gebeurtenis-subject (1)	BSN	

¹ Indien een XIS gebruik maakt van de conditionele query, dan moet er op contextcodes een abonnement genomen worden.

Het registrerenAbonnement bericht wordt afgehandeld door de interface Registreren abonnement. De ZIM orchestratieservice zoals beschreven in [Arch AORTA] Paragraaf 8.2 ontvangt het bericht, doet de standaard berichtcontroles en zet het bericht door naar het Abonnementenregister. Vervolgens zorgt de service Registreren abonnement binnen het Abonnementenregister ervoor dat er inhoudelijke controles afgehandeld worden. Als deze controles niet falen, dan wordt het abonnement opgeslagen in het abonnementenregister. De inhoudelijke afhandeling in de service Registreren abonnement wordt uitgewerkt in Hoofdstuk 5.1.1.

Diagram LSP.ABR.d2020 – afhandeling van interface ‘Registreren abonnement’



Het abonnementenregister meldt vervolgens het resultaat aan de ZIM orchestratieservice. Van hieruit wordt er een antwoordRegistrerenAbonnement bericht opgesteld met het resultaat geaccepteerd of afgewezen (met de foutmelding). Dit antwoordbericht wordt verstuurd naar het Abonnerend Systeem en het proces wordt gelogd.

Tabel LSP.ABR.t2030 – Attributen van registrerenAbonnement bericht

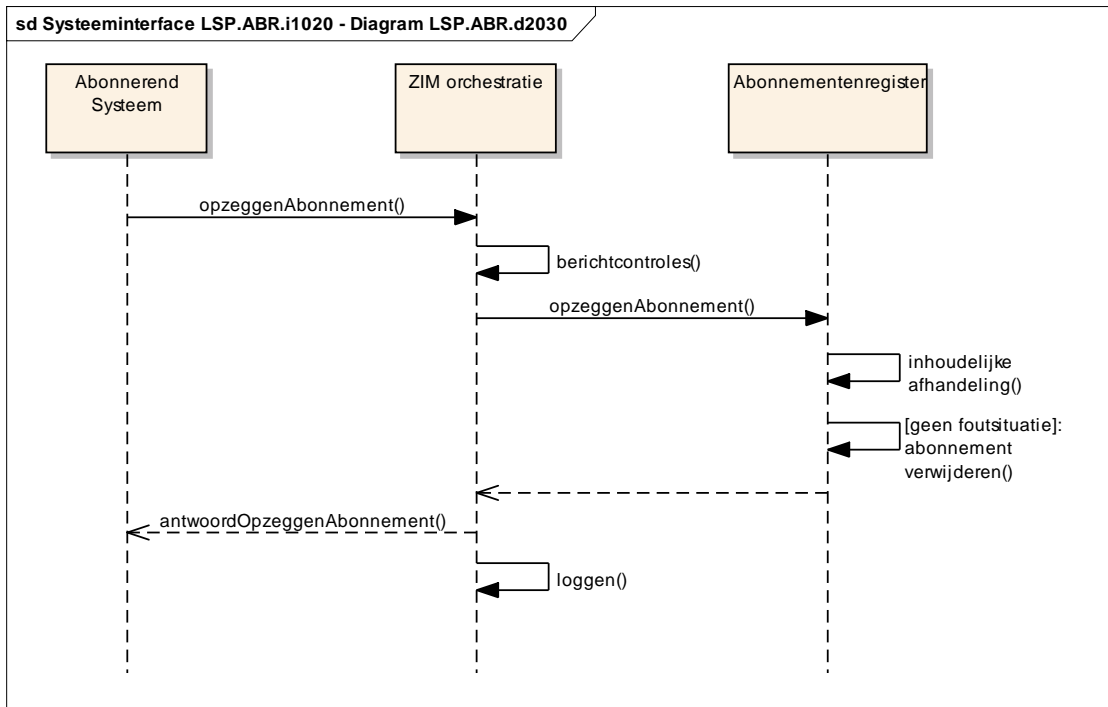
Systeeminterface 1 – uitgaand bericht: registrerenAbonnement		
Attribuut	Herkomst of definitie	Additionele informatie
zender-organisatie-id (1)	URA/Organisatie-id	
zender-applicatie-id (1)	applicatie-id	
zender -id (1)	UZI/BSN	In het geval er sprake is van een abonnement afgenomen door een patiënt, dan wordt diens BSN opgenomen in het bericht.
zender-functie (1)	Rolcode van de zorgverlener of de vaste waarde "P".	Rolcode in geval van een abonnement afgenomen door een zorgverlener. In geval een patiënt een abonnement afneemt moet de vaste waarde "P" opgenomen worden.
abonnee-applicatie-id (1)	Abonnee LSP.ABR.t2090	Kan een andere applicatie-id zijn dan de afzender. In het geval van een abonnement afgenomen door de patiënt zal dit echter altijd de applicatie-id van het GBP zijn.
abonnement-gebeurtenis-type (1)	Abonnement LSP.ABR.t2080	In Tabel LSP.ABR.t2020 staan alle mogelijke abonnementen op gebeurtenis-types beschreven
abonnement-gebeurtenis-object (0..1)	Abonnement LSP.ABR.t2080	In Tabel LSP.ABR.t2020 staan alle mogelijke abonnementen op gebeurtenis-objecten beschreven met de bijbehorende type van dit attribuut (als aanwezig)
abonnement-gebeurtenis-subject (0..1)	Abonnement LSP.ABR.t2080	In Tabel LSP.ABR.t2020 staan alle mogelijke abonnementen op gebeurtenis-subjects beschreven met de bijbehorende type van dit attribuut (als aanwezig)
abonnement-einddatum (0..1)		<p>Waarde configuratieparameter <zim-duur-abonnement> geeft een beperking aan de duur van het abonnement. Deze waarde geldt alleen in het geval een zorgverlener het abonnement heeft afgenomen. Een abonnement afgenomen door een patiënt heeft geen einddatum.</p> <p>Het verschil tussen abonnement-eindtijd en abonnement-registratietijd mag niet langer zijn <zim-duur-abonnement>.</p>

4.1.2 Systeeminterface 2 – LSP.ABR.i1020 - Beëindigen abonnement

Voor het opzeggen van een abonnement wordt het opzeggenAbonnement bericht verstuurd door het Abonnerend Systeem, zoals weergegeven in Diagram LSP.ABR.d2030. De attributen die zijn opgenomen in het bericht zijn vermeld in Tabel LSP.ABR.t2040. Het abonnement-id moet verplicht meegegeven worden en kan verkregen worden door het abonnement op te vragen met het opvragenAbonnementen bericht (Tabel LSP.ABR.t2050). Het opzeggen van een abonnement 1 (LSP.ABR.t2020) kan ook gedaan worden door een persoon anders dan de abonneetaanvrager. In het geval van een opzegging van abonnement 2 (LSP.ABR.t2020) dient de geregistreerde aanvrager-id overeen te komen met de zender-id in het Beëindigen abonnement bericht.

Het opzeggenAbonnement bericht wordt afgehandeld door de interface Beëindigen abonnement. De ZIM orchestratieservice zoals beschreven in [Arch AORTA] Paragraaf 8.2 ontvangt het bericht, doet de standaard berichtcontroles en zet het bericht door naar het Abonnementenregister. Vervolgens zorgt de service Beëindigen abonnement binnen het Abonnementenregister ervoor dat er inhoudelijke controles afgehandeld worden. Als deze controles niet falen, dan wordt het abonnement verwijderd uit de abonnementendatabase. De service Beëindigen abonnement wordt uitgewerkt in Hoofdstuk 5.1.2.

Diagram LSP.ABR.d2030 – afhandeling van interface ‘Beëindigen abonnement’



Het Abonnementenregister meldt vervolgens het resultaat aan de ZIM orchestratieservice. Van hieruit wordt er een antwoordOpzeggenAbonnement bericht opgesteld met het resultaat geaccepteerd of afgewezen (met de foutmelding). Dit antwoordbericht wordt verstuurd naar het Abonnerend Systeem en het proces wordt gelogd.

Tabel LSP.ABR.t2040 – Attributen van opzeggenAbonnement bericht

Systeeminterface 2 – uitgaand bericht: opzeggenAbonnement		
Attribuut	Herkomst	Additionele informatie
zender-organisatie-id (1)	URA/Organisatie-id	
zender-id (1)	UZI/BSN	In het geval er sprake is van een abonnement dat wordt opgevraagd door een zorgverlener, dan wordt diens UZI opgenomen in het bericht. In het geval van een patiënt, dient dit veld gevuld te worden met diens BSN.
zender- functie (1)	Rolcode van de zorgverlener of de vaste waarde "P".	Rolcode in geval van een abonnement opgevraagd door een zorgverlener. In geval een patiënt een abonnement afneemt moet de vaste waarde "P" opgenomen worden.
abonnement-id (1)	Abonnement LSP.ABR.t2080	

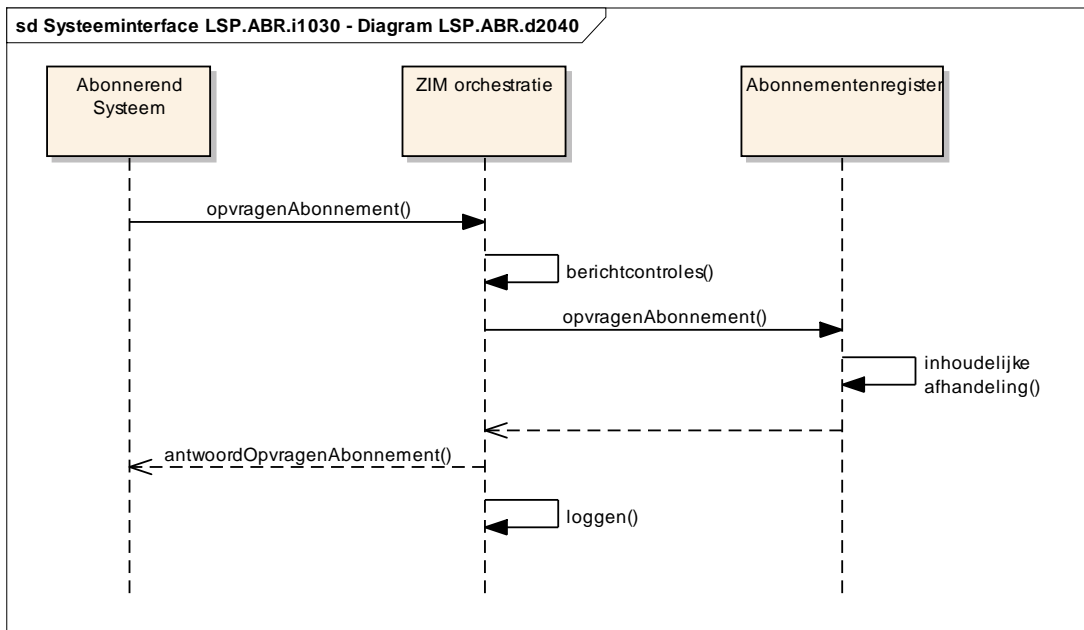
4.1.3 Systeeminterface 3 – LSP.ABR.i1030 - Opvragen abonnementen

Voor het opvragen van abonnementen wordt het opvragenAbonnementen bericht verstuurd door het Abonnerend Systeem. De attributen die zijn opgenomen in het bericht zijn vermeld in Tabel LSP.ABR.t2050. De gebruiker mag kiezen welke attributen gebruikt worden om abonnementen te selecteren.

Het opvragenAbonnementen bericht wordt afgehandeld door de interface Opvragen abonnementen zoals weergegeven in Diagram LSP.ABR.d2040. De ZIM orchestratieservice zoals beschreven in [Arch AORTA] Paragraaf 8.2 ontvangt het bericht, doet de standaard berichtcontroles en zet het bericht door naar het Abonnementenregister. Vervolgens zorgt de service Opvragen abonnementen binnen het Abonnementenregister ervoor dat er nog inhoudelijke controles afgehandeld worden. Als deze controles niet falen, dan worden de opgevraagde abonnementen opgeleverd door middel van het opleverenAbonnementen bericht uit Tabel LSP.ABR.t2060. Als er geen abonnementen voldoen aan de query wordt een leeg opleverbericht verstuurd met vermelding dat er geen resultaten zijn gevonden.

Als er geen foutsituaties ontstaan, dan wordt een leeg opleverbericht met melding dat er niks is gevonden opgesteld. De service Opvragen abonnementen wordt uitgewerkt in Hoofdstuk 5.1.3.

Diagram LSP.ABR.d2040 – afhandeling van interface ‘Opvragen abonnementen’



Het Abonnementenregister meldt vervolgens het resultaat aan de ZIM orchestratieservice. Van hieruit wordt er een opleverenAbonnement bericht verstuurd naar het Abonnerend Systeem en het proces wordt gelogd.

Tabel LSP.ABR.t2050 – Attributen van opvragenAbonnement bericht

Systeeminterface 3 – uitgaand bericht: opvragenAbonnementen		
Attribuut	Herkomst	Additionele informatie
zender-organisatie-id (1)	URA/Organisatie-id	
zender -id (1)	UZI/BSN	
zender-functie (1)	Rolcode van de zorgverlener of de vaste waarde "P".	
<i>Queryparameters:</i>		
abonnement-id (0..1)	Abonnement LSP.ABR.t2080	
abonnee-applicatie-id (0..1)	Abonnee LSP.ABR.t2090	
aanvrager-id (0..1)	Abonnementaanvrager LSP.ABR.t2100	
abonnement-gebeurtenistype (0..1)	Abonnement LSP.ABR.t2080	
abonnement-gebeurtenis-object(0..1)	Abonnement LSP.ABR.t2080	Alleen in combinatie met gebeurtenis-type
abonnement-gebeurtenis-subject(0..1)	Abonnement LSP.ABR.t2080	Alleen in combinatie met gebeurtenis-type

Tabel LSP.ABR.t2060 – Attributen van opleverenAbonnement bericht

Systeeminterface 3 – antwoordbericht: opleverenAbonnementen		
Attribuut	Herkomst	Additionele informatie
abonnement-id (1)	Abonnement LSP.ABR.t2080	
aanvrager-id (1)	Abonnementaanvrager LSP.ABR.t2100	
aanvrager-functie (1)	Abonnementaanvrager LSP.ABR.t2100	
abonnee-organisatie-id (1)	Abonnee LSP.ABR.t2090	
abonnee-applicatie-id (1)	Abonnee LSP.ABR.t2090	
abonnement-gebeurtenistype (1)	Abonnement LSP.ABR.t2080	
abonnement-gebeurtenis-object(0..1)	Abonnement LSP.ABR.t2080	Moet opgeleverd worden als het verplicht is bij gebeurtenistype
abonnement-gebeurtenis-subject(0..1)	Abonnement LSP.ABR.t2080	moet opgeleverd worden als het verplicht is bij gebeurtenistype
abonnement-einddatum(0..1)	Abonnement LSP.ABR.t2080	In het geval van een patiënt zal er geen einddatum opgenomen zijn.

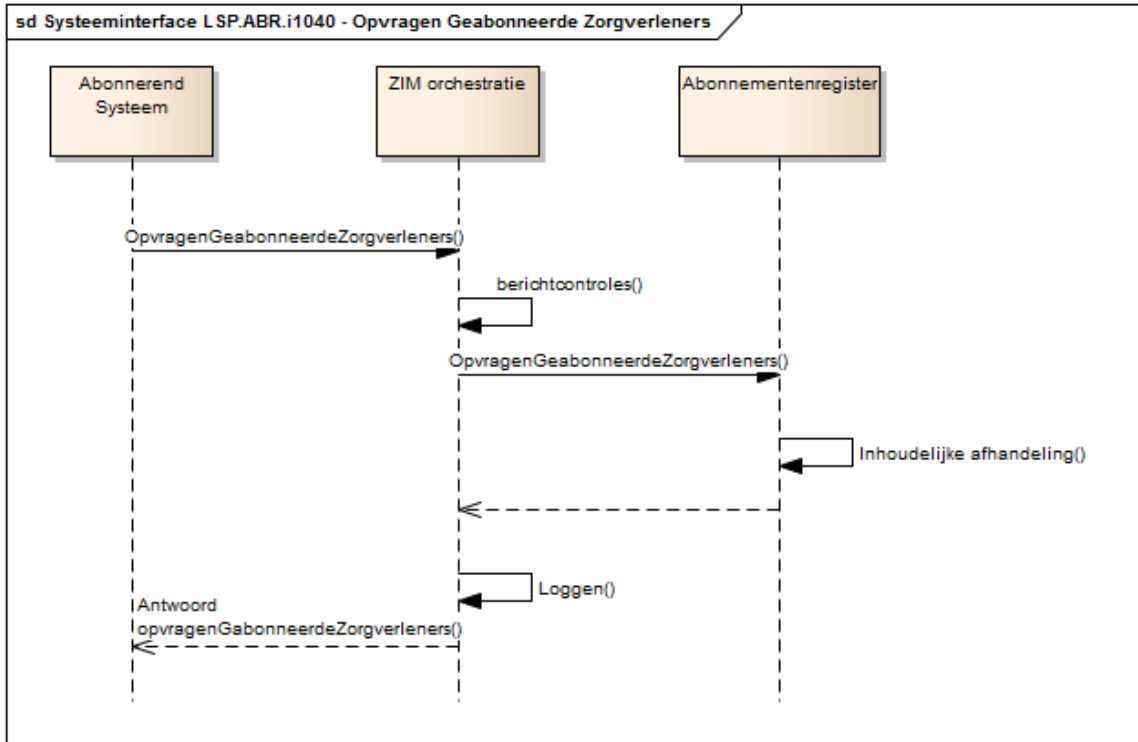
4.1.4 Systeeminterface 4 – LSP.ABR.i1040 – Opvragen Geabonneerde Zorgverleners

Voor het opvragen van abonnementen wordt het opvragenAfgeslotenAbonnementen bericht verstuurd door het Abonnerend Systeem. Deze interface wordt alleen ter beschikking gesteld aan het GBP. De attributen die zijn opgenomen in het bericht zijn vermeld in tabel LSP.ABR.t2063.

Het opvragenAfgeslotenAbonnementen bericht wordt afgehandeld door de interface Opvragen Geabonneerde Zorgverleners zoals weergegeven in Diagram LSP.ABR.d2045. De ZIM orchestratieservice zoals beschreven in [Arch AORTA] Paragraaf 8.2 ontvangt het bericht, doet de standaard berichtcontroles en zet het bericht door naar het Abonnementenregister. Vervolgens zorgt de service “Opvragen Geabonneerde Zorgverleners” binnen het Abonnementenregister ervoor dat er nog inhoudelijke controles afgehandeld worden. Als deze controles niet falen, dan worden de opgevraagde abonnementen opgeleverd door middel van het opleverenAbonnementen bericht uit tabel LSP.ABR.t2064. Als er geen abonnementen voldoen aan de query wordt een leeg opleverbericht verstuurd met vermelding dat er geen resultaten zijn gevonden.

Als er geen foutsituaties ontstaan, dan wordt een leeg opleverbericht met melding dat er niks is gevonden opgesteld. De service “Opvragen Geabonneerde Zorgverleners” wordt uitgewerkt in hoofdstuk 5.1.4.

Diagram LSP.ABR.d2045 – afhandeling van interface ‘Opvragen Geabonneerde Zorgverleners’



Tabel LSP.ABR.t2063 – Attributen van opvragenAfgeslotenAbonnement bericht

Systeeminterface – uitgaand bericht: opvragenAfgeslotenAbonnementen		
Attribuut	Herkomst	Additionele informatie
zender-organisatie-id (1)	Organisatie-id	
zender -id (1)	BSN	
zender-functie (1)	De vaste waarde "P".	
<i>Queryparameters:</i>		
abonnement-gebeurtenis-subject(1)	Abonnement LSP.ABR.t2080	

Tabel LSP.ABR.t2064 – Attributen van opleverenAbonnement bericht

Systeeminterface – antwoordbericht: opleverenAbonnementen		
Attribuut	Herkomst	Additionele informatie
abonnement-id (1)	Abonnement LSP.ABR.t2080	
aanvrager-id (1)	Abonnementaanvrager LSP.ABR.t2100	
aanvrager-functie (1)	Abonnementaanvrager LSP.ABR.t2100	
abonnee-organisatie-id (1)	Abonnee LSP.ABR.t2090	
abonnee-applicatie-id (1)	Abonnee LSP.ABR.t2090	
abonnement-gebeurtenistype (1)	Abonnement LSP.ABR.t2080	
abonnement-gebeurtenis-object(1)	Abonnement LSP.ABR.t2080	
abonnement-gebeurtenis-subject(1)	Abonnement LSP.ABR.t2080	
abonnement-einddatum(1)	Abonnement LSP.ABR.t2080	

4.2 Eindgebruikersinterfaces

Type gebruikersinterface	Doelgroep (gebruikersrol)	Beschrijving
Webinterface	ZIM beheerder	Via deze interface kan de beheerder het abonnementenregister bevragen en een abonnement beëindigen.

5 Services en functies

Het Abonnementenregister stelt services beschikbaar voor externe systemen als wel functies voor interne componenten in de ZIM. De services en functies worden beschreven in respectievelijk Hoofdstuk 0 en Hoofdstuk 5.2.

Hoofdstuk 5.3 beschrijft op systematische wijze de beheerfuncties die het Abonnementenregister beschikbaar stelt.

De activiteitenDiagrammen in dit hoofdstuk zijn gebaseerd op de standaard berichtafhandeling zoals beschreven in [Arch AORTA]. In de activiteitenDiagrammen wordt op sommige plaatsen verwezen naar de betreffende Diagrammen in [Arch AORTA].

5.1 Primaire services

Aan de hand van activiteitendiagrammen wordt op systematische wijze de primaire services beschreven die het Abonnementenregister beschikbaar stelt. Het gaat hierbij om de volgende services:

- Registreren abonnement;
- Beëindigen abonnement;
- Opvragen abonnementen.

Alle genoemde mogelijke foutsituaties zijn terug te vinden in [Foutentabel].

5.1.1 Primaire service 1: Registreren abonnement

Een Abonnerend Systeem kan een abonnement nemen op een gebeurtenis. Om een abonnement aan te vragen wordt een registrerenAbonnement bericht verstuurd zoals beschreven in Tabel LSP.ABR.t2030.

De service Registreren abonnement krijgt dit bericht binnen. De standaard berichtcontroles zijn dan al uitgevoerd zoals beschreven in [Arch AORTA], Diagram AORTA.ZIM.d1050. Na de inhoudelijke afhandeling van deze service zal gelogd en beantwoord worden zoals beschreven in [Arch AORTA] Diagram AORTA.ZIM.d1060.

De inhoudelijke afhandeling van het bericht vindt plaats zoals beschreven in Diagram LSP.ABR.d2050.

De foutsituaties uit Tabel LSP.ABR.t2065 kunnen optreden. De controles voor het autoriseren op basis van het autorisatieprotocol hebben al bij de generieke berichtcontroles plaats gevonden.

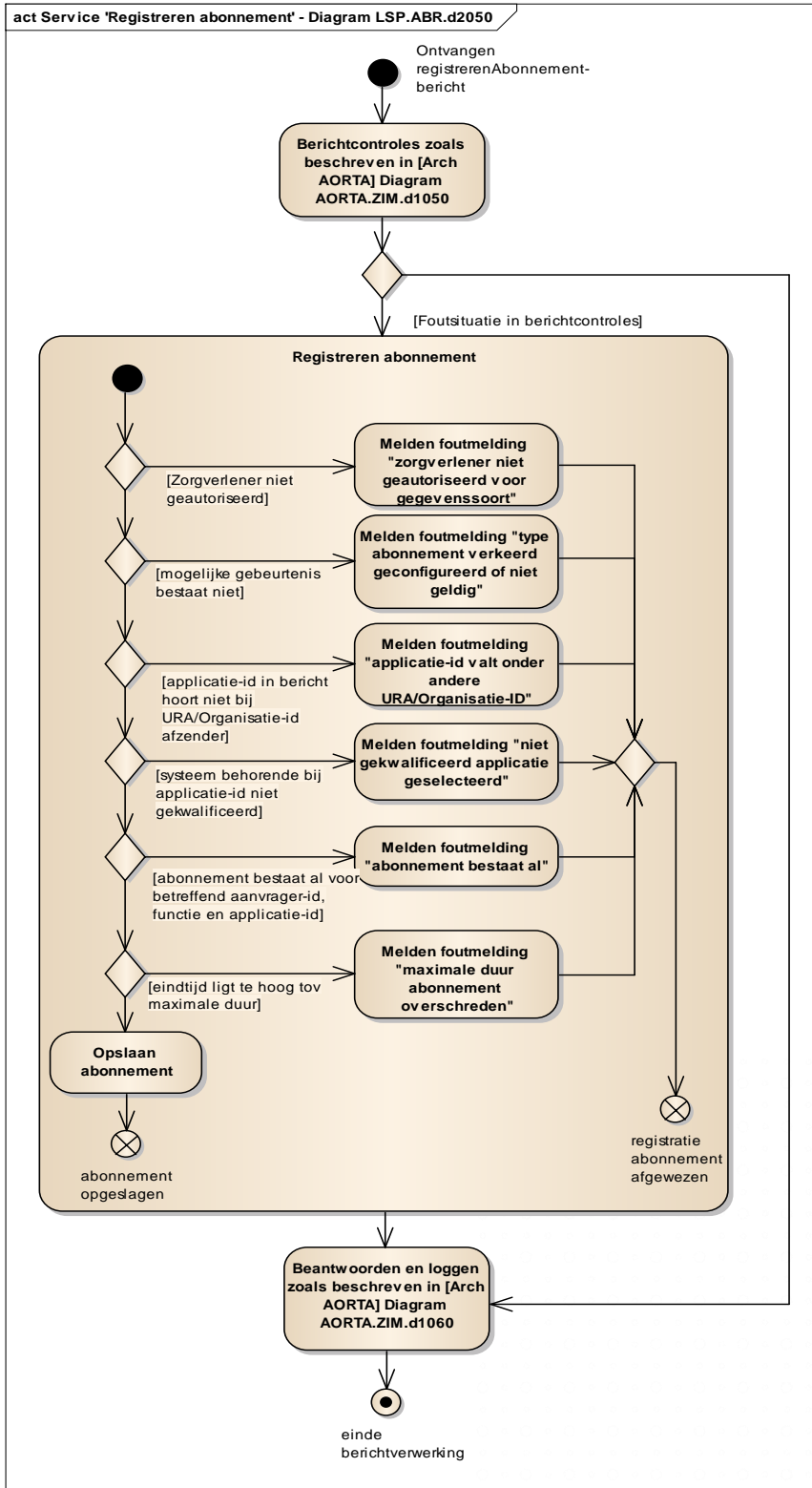
Tabel LSP.ABR.t2065 – Foutsituaties in de ZIM bij het registreren van een abonnement

Attribuut	Foutsituatie	Fout-id in AORTA [Foutentabel]
abonnement-id	Het abonnement-id bestaat al	5am
<ul style="list-style-type: none"> • abonnement-gebeurtenis-type • abonnement-gebeurtenis-subject • abonnement-gebeurtenis-object 	De combinatie van de attributen is geen geldige combinatie en/of niet abonneerbaar. In de gebeurtenisverdeler (GVE) [Ontw Sgl GBV] Tabel AORTA.SGL.t2080) wordt bijgehouden welke combinaties van deze attributen er mogelijk zijn.	5ak
abonnee-applicatie-id	Het attribuut valt niet onder de URA/Organisatie-id van de afzender.	5an
abonnee-applicatie-id	Het attribuut is niet gekwalificeerd als abonnementSignaal ontvangend systeem volgens het applicatieregister.	5i
<ul style="list-style-type: none"> • abonnee-applicatie-id • abonnement-gebeurtenis-type • abonnement-gebeurtenis-subject • abonnement-gebeurtenis-object 	Er bestaat al een abonnement met dezelfde waarden voor deze attributen	5al
abonnement-einddatum	Het attribuut in combinatie met de startdatum overschrijdt de maximum waarde <zim-duur-abonnement>	5aj
zender-id	De zorgverlener is niet geautoriseerd om de gegevenssoort of contextcode (abonnement-gebeurtenis-object) in te zien volgens het autorisatieprotocol.	4h

Als er geen foutsituaties ontstaan, dan kan het abonnement opgeslagen worden in het abonnementenregister. Een record uit het abonnementenregister bevat de informatie zoals weergegeven in het gegevensmodel (LSP.ABR.d2090).

Met cardinaliteiten is weergegeven welke enties verplicht ingevuld moeten zijn. De aanwezigheid van een abonnement-gebeurtenis-object en abonnement-gebeurtenis-subject is afhankelijk van het abonnement-gebeurtenis-type.

Diagram LSP.ABR.d2050 – inhoudelijke afhandeling service ‘Registreren abonnement’



5.1.2 Primaire service 2: Beëindigen abonnement

Een Abonnerend Systeem kan een abonnement opzeggen. Om een abonnement te beëindigen wordt een opzeggenAbonnement bericht verstuurd zoals beschreven in Tabel LSP.ABR.t2040. Merk op dat in het bericht de abonnement-id meegegeven moet worden. Deze kan opgevraagd worden met het opvragenAbonnementen bericht (Tabel LSP.ABR.t2050).

De service Beëindigen abonnement ontvangt het opzeggenAbonnement bericht. De standaard berichtcontroles zijn dan al uitgevoerd zoals beschreven in [Arch AORTA], Diagram AORTA.ZIM.d1050. Na de inhoudelijke afhandeling van deze service zal gelogd en beantwoord worden zoals beschreven in [Arch AORTA] Diagram AORTA.ZIM.d1060.

De inhoudelijke afhandeling van het bericht vindt plaats zoals beschreven in Diagram LSP.ABR.d2060.

Allereerst wordt op basis van het abonnement-id het abonnement gezocht in het abonnementenregister. Als er geen abonnement wordt gevonden dan wordt een antwoord teruggestuurd met de melding dat het abonnement niet is gevonden.

De foutsituaties uit Tabel LSP.ABR.t2066 kunnen optreden.

Tabel LSP.ABR.t2066 – Foutsituaties in de ZIM bij het beëindigen van een abonnement

Attribuut	Foutsituatie	Fout-id in AORTA [Foutentabel]
abonnement-id	Het abonnement-id bestaat niet	5aw
zender-id	De zorgverlener is niet geautoriseerd om de gegevenssoort of contextcode (abonnement-gebeurtenis-object) in te zien volgens het autorisatieprotocol.	4h
zender-id	De URA/Organisatie-id van het attribuut komt niet overeen met het abonnee-organisatie-id	5ao

Elke zorgverlener van een organisatie kan een abonnement opzeggen. Een zorgverlener kan echter alleen de abonnementen opzeggen waarvan hij de gegevenssoort of contextcode mag inzien volgens het autorisatieprotocol. Als een zorgverlener uit dienst is kan het abonnement dus wel opgezegd worden door een collega.

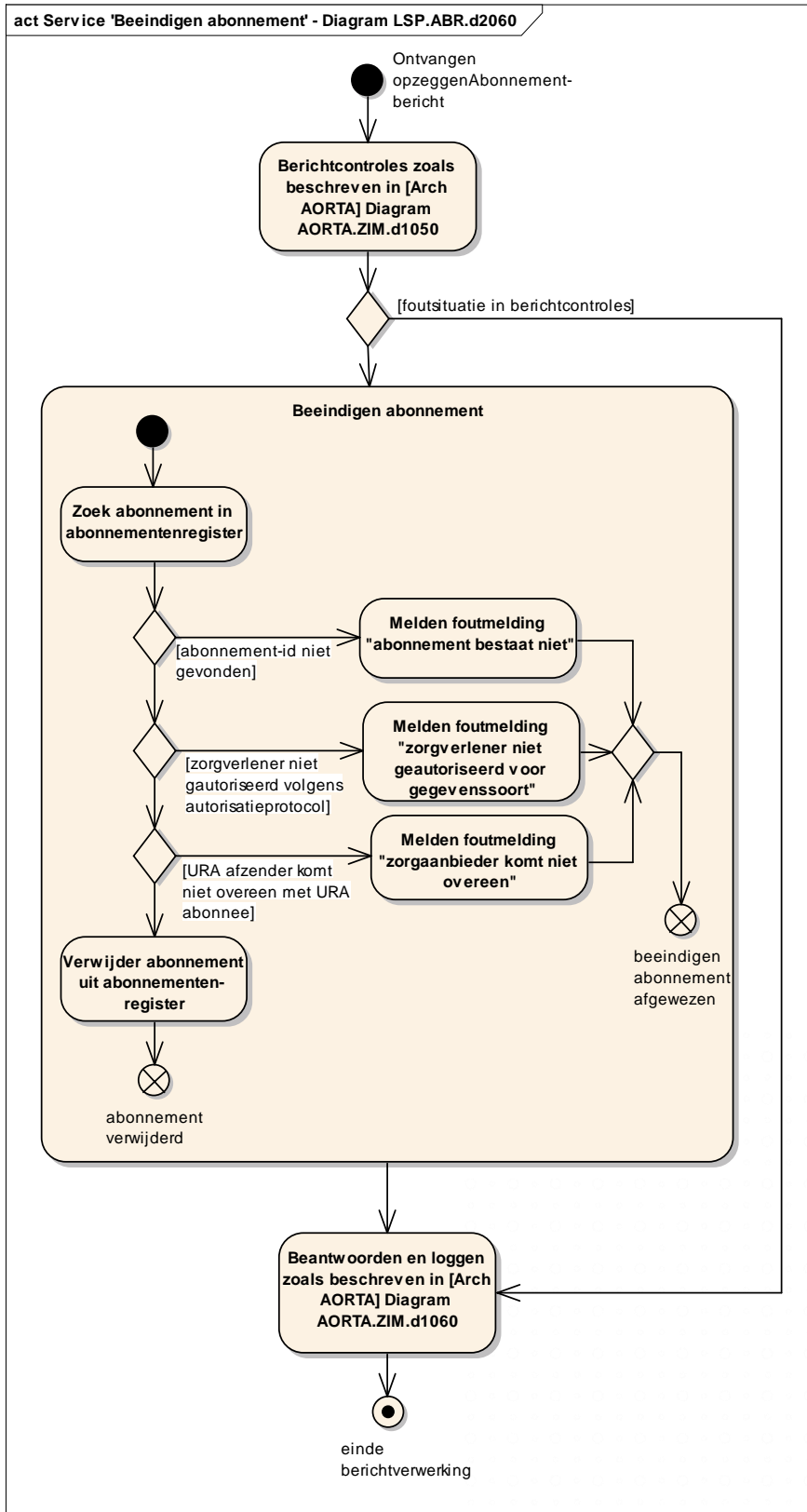
Er wordt hier dus niet gecontroleerd op gedifferentieerd bezwaar. Bij het opvragen zitten de nodige controles verwerkt. Als een zorgverlener het abonnement-id heeft kan hij het abonnement beëindigen.

De oorspronkelijke zorgverlener wordt niet op de hoogte gebracht dat het abonnement is verwijderd. Het wordt wel gelogd in het abonnementenlog.

Voor een patiënt die een abonnement heeft genomen is het niet mogelijk om een ander abonnement te verwijderen dan een abonnement waarvan hij de aanvrager is (controle op basis van aanvrager-id). Daarnaast kan een patiënt dit abonnement ook alleen verwijderen vanaf het portaal (controle op basis van abonnee-organisatie-id) waar hij het abonnement heeft afgesloten.

Als de controles geen foutsituaties opleveren, dan wordt het abonnement verwijderd uit het abonnementenregister.

Diagram LSP.ABR.d2060 – inhoudelijke afhandeling service 'Beëindigen abonnement'



5.1.3 Primaire service 3: Opvragen abonnementen

Een Abonnerend Systeem kan een of meerdere abonnementen opvragen. Om een abonnement op te vragen wordt een opvragenAbonnementen bericht verstuurd zoals beschreven in Tabel LSP.ABR.t2050. Dit bericht is in feite een query, met de attributen uit het bericht kan de abonnementendatabase bevroegd worden.

De service Opvragen abonnementen ontvangt het opvragenAbonnementen bericht. De standaard berichtcontroles zijn dan al uitgevoerd zoals beschreven in [Arch AORTA], Diagram AORTA.ZIM.d1050. Na de inhoudelijke afhandeling van deze service zal gelogd en beantwoord worden zoals beschreven in [Arch AORTA] Diagram AORTA.ZIM.d1060.

De inhoudelijke afhandeling van het bericht vindt plaats zoals beschreven in Diagram LSP.ABR.d2070.

Als eerste worden alle berichten uit het abonnementenregister geselecteerd die voldoen aan de queryparameters uit het bericht en waarvoor geldt dat de zender-organisatie-id overeenkomt met het abonnee-organisatie-id. Als er geen abonnement wordt gevonden dan wordt een antwoord teruggestuurd met de code dat er geen abonnementen zijn gevonden.

Als er wel abonnementen worden gevonden, moeten er nog wat filteringen plaats vinden:

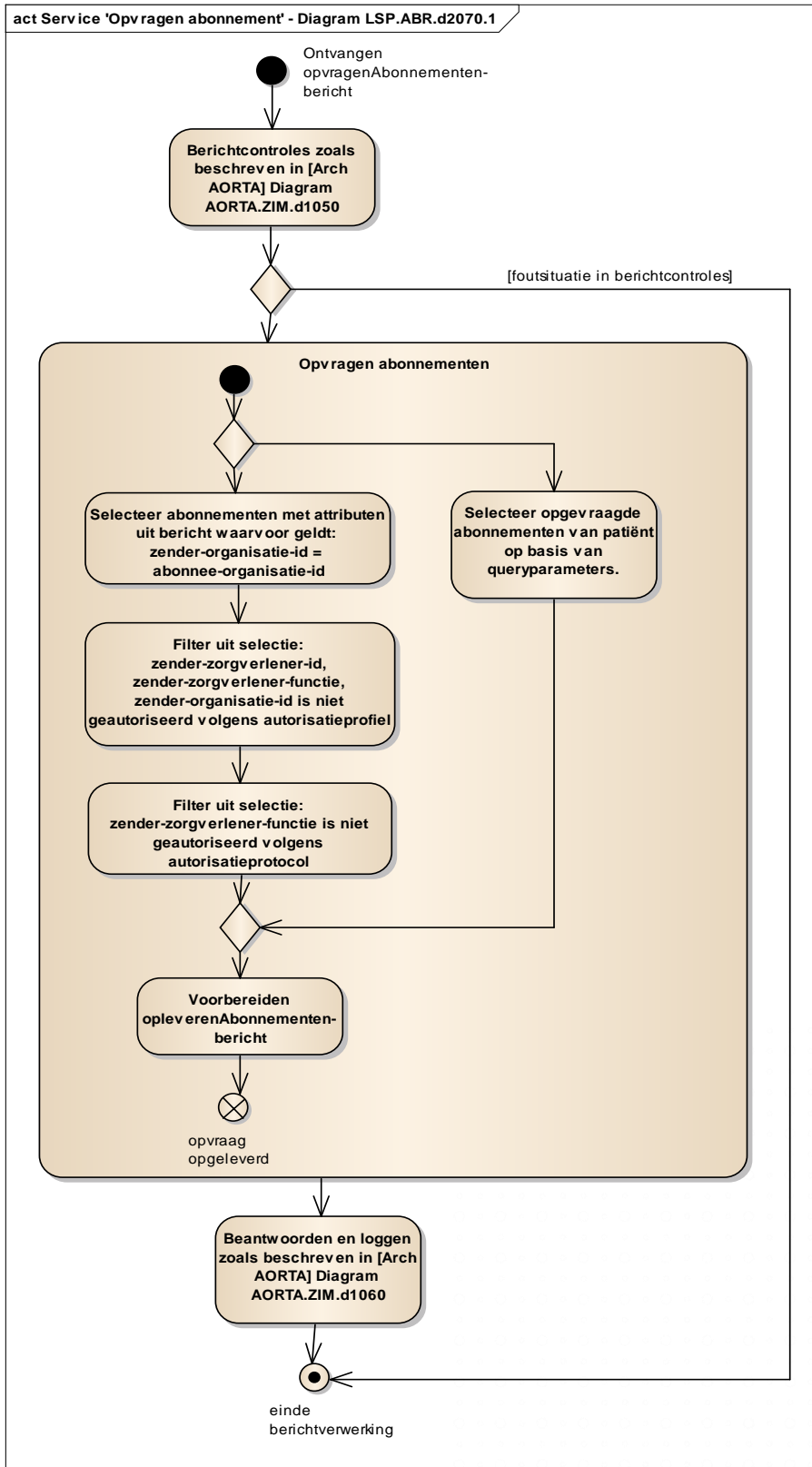
1. Een zorgverlener mag alleen die abonnementen zien van gegevensoorten waarvoor hij geautoriseerd is ze te doen. Dus alle abonnementen dienen uit de selectie te worden verwijderd waarvan het object (gegevensoort) niet ingezien mag worden door zender-zorgverlener-functie;
2. Een zorgverlener die uitgesloten of niet ingesloten is door de patiënt mag geen abonnementen opvragen van deze patiënt. Dus alle abonnementen dienen uit de selectie te worden verwijderd waarvan het subject (BSN) de zender-zorgverlener-id volgens het autorisatieprofiel geen toestemming geeft.

Een zorgverlener mag alleen de abonnementen opvragen waarvan hij de gegevensoort of contextcode mag inzien volgens het autorisatieprotocol. De abonnementen die niet ingezien mogen worden worden er uitgefilterd.

Een patiënt in de rol van abonneetaanvrager kan alleen abonnementen opvragen waarvan hij de aanvrager is (controle op basis van aanvrager-id). Het is mogelijk om ook abonnement op te vragen, die zijn afgesloten bij andere portalen dan het portaal vanaf waar het opvragenAbonnementen bericht wordt verstuurd.

De opgevraagde abonnement(en) worden opgeleverd door middel van het opleverenAbonnementen bericht met de attributen zoals in Tabel LSP.ABR.t2060. Als er geen abonnementen voldoen aan de query wordt een leeg oplever bericht verstuurd. Als er meer dan `<zim-max-opleveren-abonnementen>`, dan worden er `<zim-max-opleveren-abonnementen>` opgeleverd met de melding dat dit niet alle resultaten zijn (Fout-id 5bp in [Foutentabel]).

Diagram LSP.ABR.d2070 – inhoudelijke afhandeling service ‘Opvragen abonnementen’



5.1.4 Primaire service 4: Opvragen Geabonneerde Zorgverleners

Het abonnerende systeem geïmplementeerd binnen het GBP heeft de mogelijkheid om abonnementen op te vragen die zijn afgesloten door zorgverleners. Een patiënt kan hierbij alleen de afgesloten abonnementen met betrekking tot zijn eigen persoon opvragen.

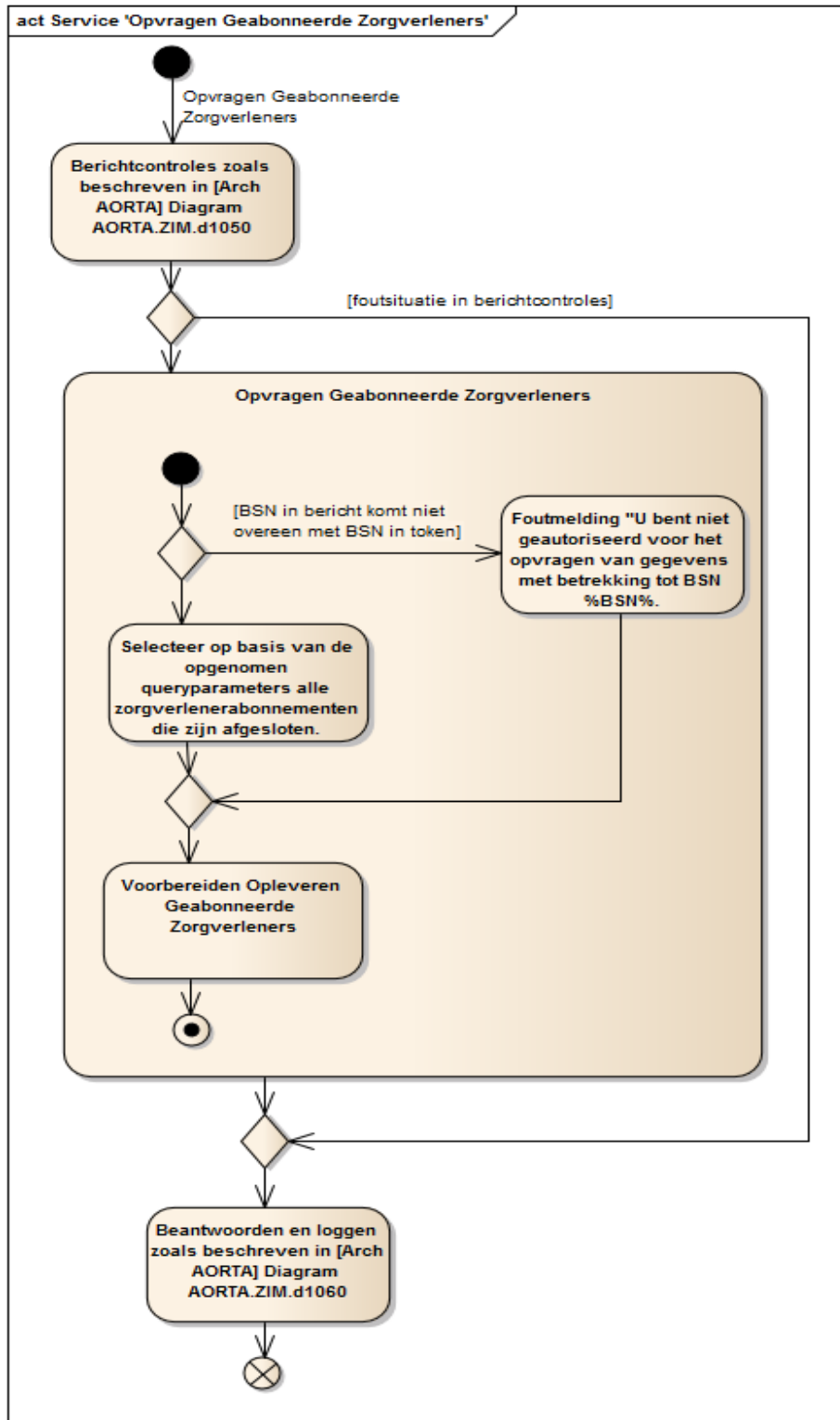
Om een abonnement op te vragen wordt een opvragenAbonnementen bericht verstuurd zoals beschreven in tabel LSP.ABR.t2063. Met de attributen uit het bericht kan de abonnementendatabase bevraagd worden.

De service Opvragen abonnementen ontvangt het opvragenAbonnementen bericht. De standaard berichtcontroles zijn dan al uitgevoerd zoals beschreven in [Arch AORTA], Diagram AORTA.ZIM.d1050. Na de inhoudelijke afhandeling van deze service zal gelogd en beantwoord worden zoals beschreven in [Arch AORTA] Diagram AORTA.ZIM.d1060.

De inhoudelijke afhandeling van het bericht vindt plaats zoals beschreven in Diagram LSP.ABR.d2075.

Een patiënt kan alleen de abonnementen opvragen die zijn afgesloten op zijn persoon. Een BSN in het bericht die niet overeenkomt met het BSN in het token zal dan ook beantwoord moeten worden met een foutmelding. Zodra het BSN overeenkomt zullen alle abonnementen worden opgeleverd die voldoen aan de queryparameters die zijn opgenomen in het bericht (LSP.ABR.t2063).

Diagram LSP.ABR.d2075 - inhoudelijke afhandeling service 'Opvragen Geabonneerde Zorgverleners'



5.2 Ondersteunende functies

In dit hoofdstuk worden de functies beschreven die de component beschikbaar stelt aan andere componenten binnen de ZIM. Het gaat hier om zowel functies ter ondersteuning van de primaire services, als wel om functies die ondersteuning bieden aan andere componenten binnen de ZIM.

5.2.1 Opruimen abonnementen

De functie opruimen abonnementen krijgt een query (trigger) van het abonnementenregister dat abonnementen verwijderd moeten worden.

Elke *<zim-opruimen-abonnementen>* wordt de abonnementendatabase gecontroleerd op verlopen abonnementen. Deze verlopen abonnementen dienen verwijderd te worden. Dit is een interne trigger van het abonnementenregister.

Bij het gebeurtenis-type “wijziging bezwaar” moeten alle abonnementen verwijderd worden met betrekking tot de BSN van de patiënt van alle zorgverleners, URAs of zorgverlenerfuncties waartegen de patiënt bezwaar heeft gemaakt volgens het autorisatieprofiel. Het abonnementenregister krijgt dan een trigger van de afhandelaar bezwaar patiënt met het gebeurtenis-type en indien aanwezig het gebeurtenis-subject en gebeurtenis-object. Het object waartegen bezwaar is gemaakt wordt ook teruggegeven.

Het verwijderen van een abonnement wordt gemeld aan de gebeurtenisverdelers. De gegevens uit Tabel LSP.ABR.t2070 worden gemeld aan de gebeurtenisverdelers.

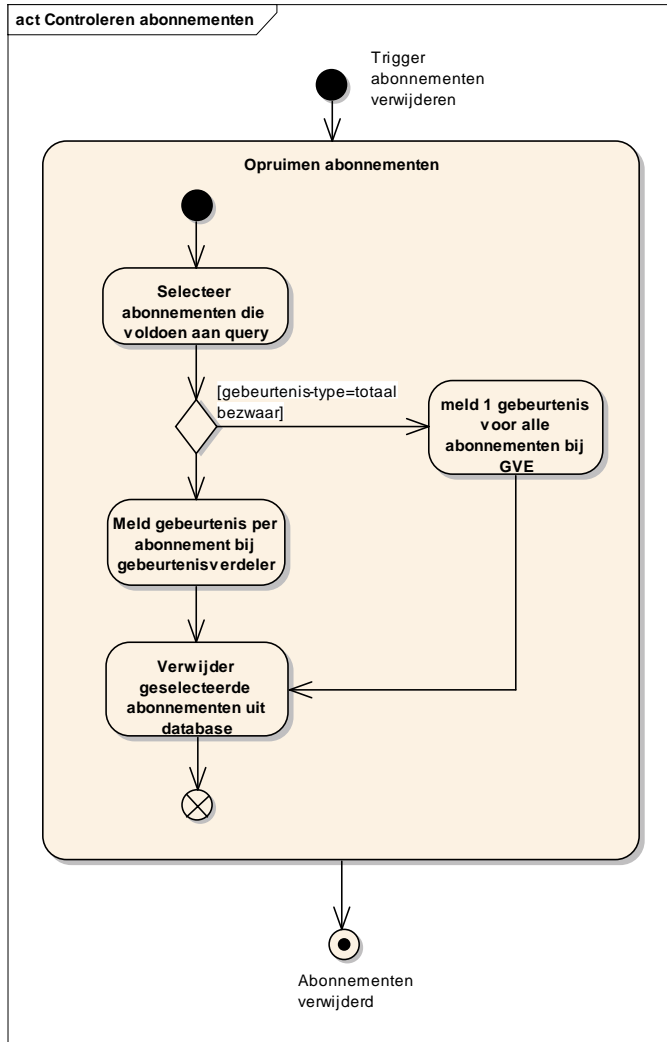
Het automatisch verwijderen van een abonnement wordt gelogd in het abonnementenlog.

In Diagram LSP.ABR.d2080 staat de afhandeling van deze functie beschreven.

Tabel LSP.ABR.t2070 – De melding van de gebeurtenis “abonnement verwijderd”

Attribuut	Waarde	
	Bezwaar patient	Abonnement verlopen
gebeurtenis-type	Abonnement(en) verwijderd	abonnement(en) verwijderd
gebeurtenis-subject	BSN	BSN
gebeurtenis-object		Gegevenssoort of contextcode
Reden	“bezwaar van patient”	“abonnement verlopen”
gebeurtenistijd		einddatum
abonnee-applicatie-id	abonnee-applicatie-id	abonnee-applicatie-id
abonnee-organisatie-id	abonnee-organisatie-id	abonnee-organisatie-id
aanvrager-zorgverlener-id	aanvrager-zorgverlener-id	aanvrager-zorgverlener-id
aanvrager-zorgverlener-functie	aanvrager-zorgverlener-functie	aanvrager-zorgverlener-functie

Diagram LSP.ABR.d2080 – afhandeling van de functie ‘opruimen abonnementen’



5.3 Beheersfuncties

Voor het beheer van het abonnementenregister wordt een abonnementenlog bijgehouden. Deze log kan niet bevroegd worden.

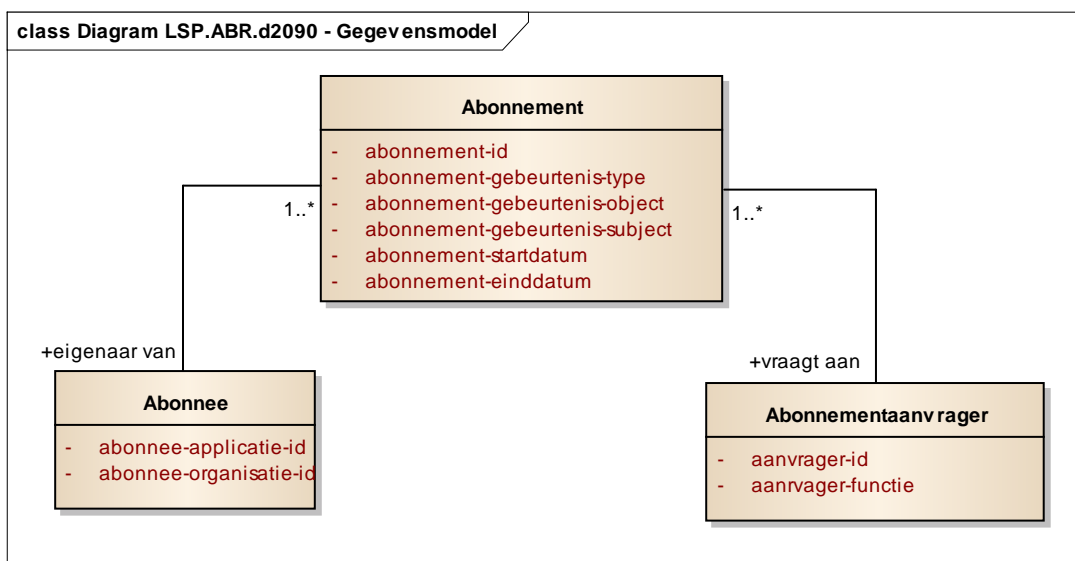
Het verwijderen en opvragen van een abonnement door een LSP beheerder wordt gelogd in het abonnementenlog. Ook het automatisch verwijderen van abonnementen (bijv. bij bezwaar of verlopen abonnementen) wordt gelogd in het abonnementenlog.

Beheersfunctie	Type gebruikersinterface	Beschrijving
Beheren configuratiegegevens	Web-interface	Geeft de beheerder de mogelijkheid om de vaste configuratieparameters te wijzigen, binnen de per parameter vastgelegde grenswaarden. Voor configuratie-aspecten zie Hoofdstuk 0.
Beheren abonnementenregister	Web-interface	Opvragen abonnementen voor regulier onderhoud.
Beheren abonnementenregister	Web-interface	Beëindigen/verwijderen van abonnementen van een applicatie-id die is beëindigd / of definitief afgesloten.

6 Gegevensmodel

6.1 (Logisch) model van entiteiten en relaties

Diagram LSP.ABR.d2090 – Gegevensmodel



6.1.1 Abonnement

Definitie: Inschrijving op een mogelijke gebeurtenis, die resulteert in ontvangst van een signaal als een mogelijke gebeurtenis plaats heeft gevonden. De mogelijke gebeurtenis-type, object en subject staan beschreven in [Ontw Sgl GBV] Diagram LSP.SGL.t2070.

Tabel LSP.ABR.t2080 – Attributen van informatie-object abonnement

Attribuut	Definitie	Additionele informatie
abonnement-id (1)	Het unieke ID van een abonnement	
abonnement-gebeurtenis-type (1)	Het mogelijke gebeurtenis-type waar een abonnement op is genomen	Codestelsel [HL7v3 IH Sgl ABR] Bijlage C
abonnement-gebeurtenis-subject(1)	Het mogelijke gebeurtenis-subject behorende bij het gebeurtenis-type	ID
abonnement-gebeurtenis-object(0..1)	Het mogelijke gebeurtenis-object behorende bij het gebeurtenis-type	In geval van gegevenssoort of contextcode een codestelsel met waarde, anders een ID. [HL7v3 IH Sgl ABR] Bijlage C
abonnement-startdatum (1)	De datum dat een abonnement geregistreerd is.	Wordt bepaald door de ZIM (registratietijd).
abonnement-einddatum (0..1)	De datum dat een abonnement afloopt	

6.1.2 Abonnee

De abonnee is de organisatie die verantwoordelijk is voor het abonnement en waar het signaal naar toe gestuurd wordt als een gebeurtenis heeft plaatsgevonden. De abonnee is een organisatie met directe toegang tot de AORTA infrastructuur.

Tabel LSP.ABR.t2090 – Attributen van informatie-object abonnee

Attribuut	Definitie	Additionele informatie
abonnee-applicatie-id (1)	Het adres van de organisatie die eigenaar is van het abonnement waar het signaal naar toe gestuurd moet worden	Applicatie-ID
abonnee-organisatie-id (1)	Het unieke ID van de organisatie die eigenaar is van het abonnement	URA in geval van een zorgaanbieder of een Organisatie-id in geval van een GBP.

6.1.3 Abonnementaanvrager

De abonnementaanvrager is de persoon die het abonnement aangevraagd heeft. De abonnee is een persoon met (in)directe toegang tot de AORTA infrastructuur.

Tabel LSP.ABR.t2100 – Attributen van informatie-object abonnementaanvrager

Attribuut	Definitie	Additionele informatie
aanvrager-id(1)	Het unieke ID van de zorgverlener of patiënt die het abonnement aangevraagd heeft	UZI of BSN
aanvrager-functie(1)	De rolcode van de zorgverlener die het abonnement aangevraagd heeft of de code "P" in geval het om de patiënt gaat als aanvrager.	Rolcode van de zorgverlener of de code "P"

6.2 Gegevensautorisatiemodel

De volgende autorisaties gelden voor de beheerder:

Gegevensautorisatiemodel (aanduiding CRUD-rechten per rol)	
Entiteit	Beheerder
abonnement	Delete, retrieve
abonnee	Delete, retrieve
abonnementaanvrager	Delete, retrieve

7 Configuratieaspecten

In Tabel LSP.ABR.t2110 staan de configuratieparameters die gebruikt worden in het abonnementenregister. Voor *zim-duur-abonnement* is gekozen voor dagen als datatype vanwege de flexibiliteit. De huidige waarden van de parameters zijn te vinden in [Config-inst].

Tabel LSP.ABR.t2110 – Specifieke configuratieparameters van het abonnementenregister

Configuratieparameter	Betekenis van parameter	Datatype	Domein (mogelijke waarden)
<zim-opruimen-abonnementen>	Om de hoeveel tijd het abonnementenregister verlopen abonnementen moet opruimen	Tijd - uren	Positief
<zim-duur-abonnement>	Hoelang een abonnement mag duren	Tijd - dagen	Positief
<zim-max-opleveren-abonnementen>	Maximaal aantal terug te geven resultaten bij een opleverenAbonnementen bericht	Integer	Positief

8 Ontwerpaspecten ten behoeve van niet-functionele eisen

Er zijn geen specifieke ontwerpaspecten ten behoeve van niet-functionele eisen. De Generieke zaken worden beschreven in het [Arch AORTA].

Bijlage A Referenties

Referentie	Document	Versie
[Arch AORTA]	Architectuur AORTA	8.1.0.0
[Ontw Sgl GBV]	Ontwerp gebeurtenisverwerking	8.1.0.0
[Foutentabel]	Foutentabel	8.1.0.0
[PvE GBx Rollen]	Programma van eisen infrastructurele systeemrollen	8.1.0.0
[HL7v3 IH Sgl ABR]	HL7v3-implementatiehandleiding abonnementenregister	8.1.0.0
[Config-inst]	Configuratie-instellingen	8.1.0.0